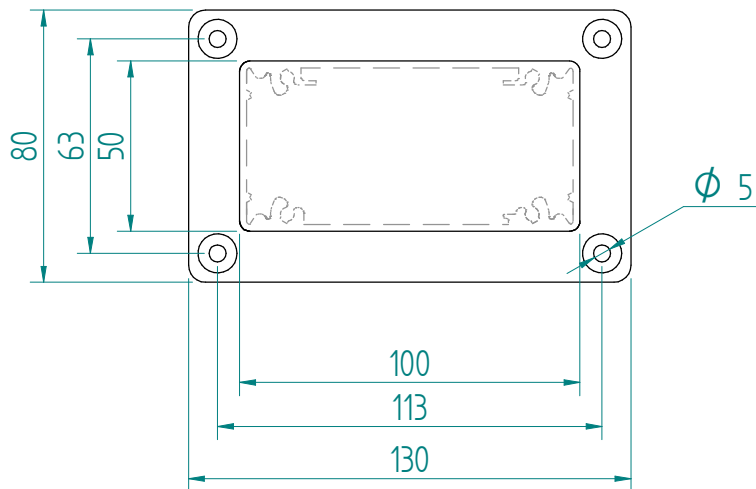
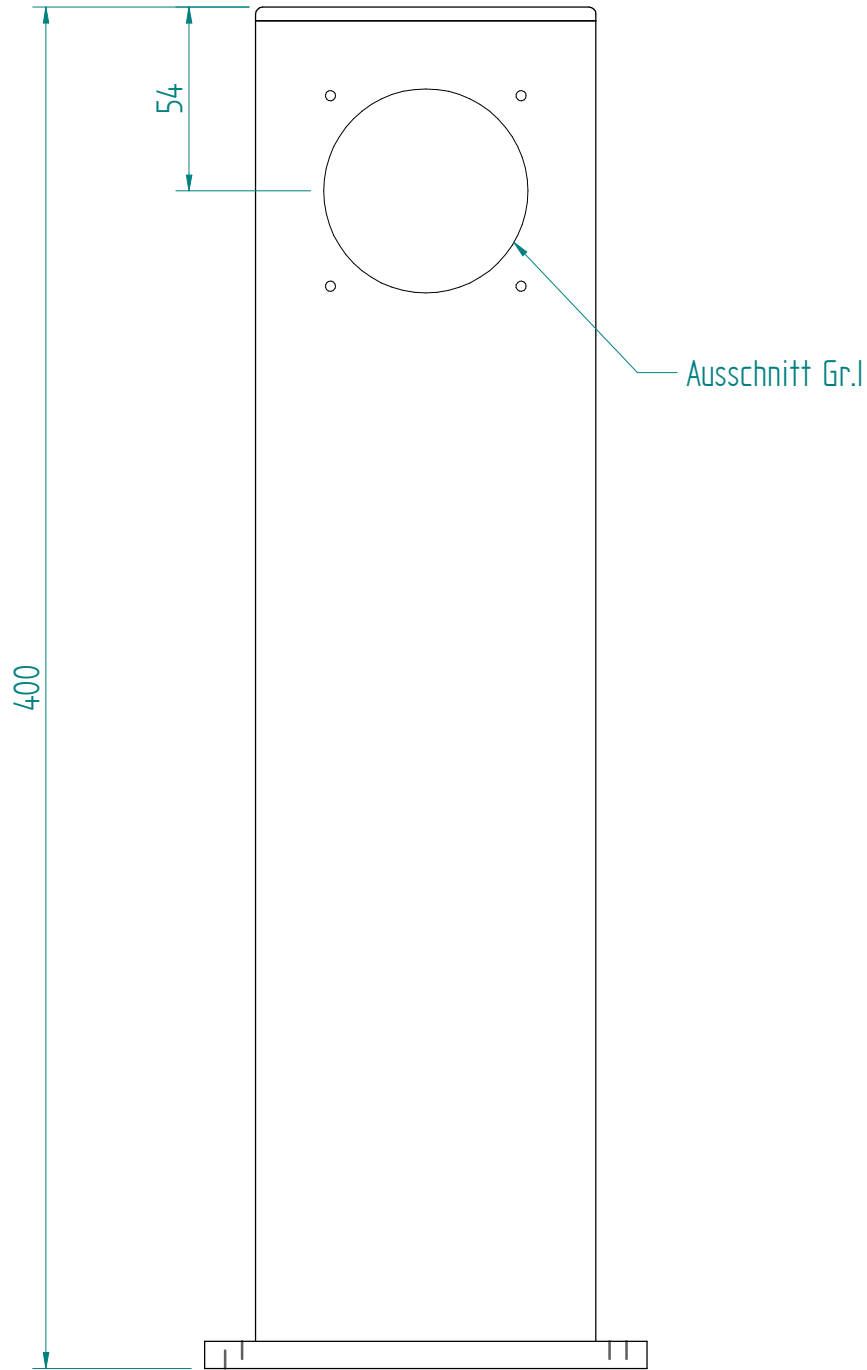


ACHTUNG: Diese Zeichnung ist geistiges Eigentum der Firma GIFAS-ELECTRIC und darf daher weder vervielfältigt noch Dritten zugänglich gemacht werden.
 ATTENTION: Ce dessin est propriété de l'entreprise GIFAS-ELECTRIC et ne doit ni être copié ni remis à des tiers.
 ATTENZIONE: Il presente disegno è di proprietà della ditta GIFAS ELECTRIC. Riproduzione vietata.
 ATTENTION: This design is property of GIFAS-ELECTRIC GmbH and may not be copied or distributed among unauthorized persons.



GIFAS
ELECTRIC

GIFAS-ELECTRIC GmbH
 Dietrichstrasse 2
 CH-9424 Rheineck

Energiesäule GAS100, H= 400

Art.-Nr. : **106783**

08.08.2017

Blatt 1/1

thsh

www.gifas.ch / info@gifas.ch
 Tel. +41 71/886 44 44 / Fax +41 71/886 44 49