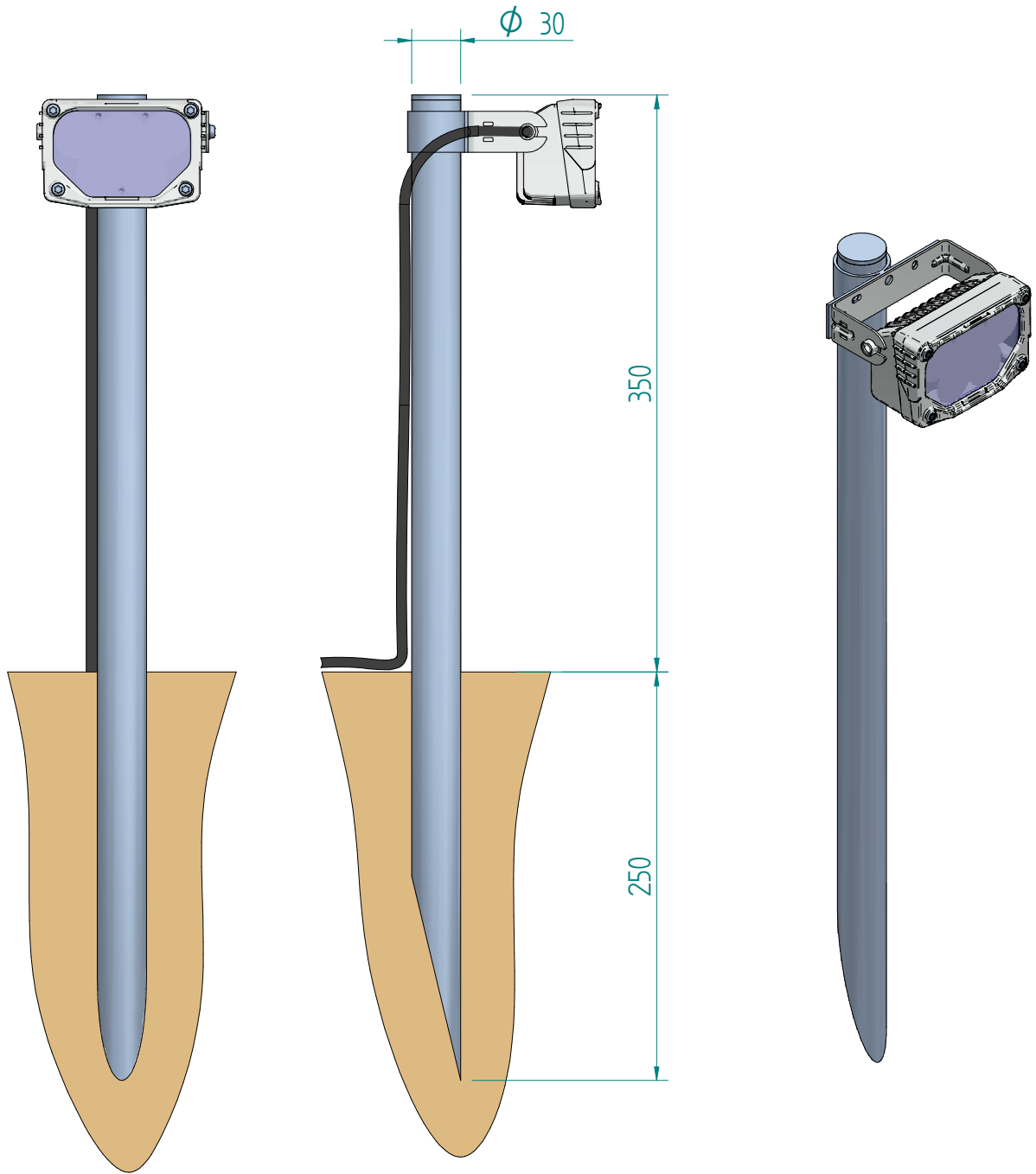


ACHTUNG: Diese Zeichnung ist geistiges Eigentum der Firma GIFAS-ELECTRIC und darf daher weder vervielfältigt noch Dritten zugänglich gemacht werden.  
 ATTENTION: Ce dessin est propriété de l'entreprise GIFAS-ELECTRIC et ne doit ni être copié ni remis à des tiers.  
 ATTENZIONE: Il presente disegno è di proprietà della ditta GIFAS ELECTRIC. Riproduzione vietata.  
 ATTENTION: This design is property of GIFAS-ELECTRIC GmbH and may not be copied or distributed among unauthorized persons.



**GIFAS**  
 ELECTRIC

GIFAS-ELECTRIC GmbH  
 Dietrichstrasse 2  
 CH-9424 Rheineck

[www.gifas.ch](http://www.gifas.ch) / [info@gifas.ch](mailto:info@gifas.ch)

Tel. +41 71/886 44 44 / Fax +41 71/886 44 49

**Erdspiess Vorb. für SpotLED**

Art.-Nr. : **106563**

13.07.2015

Blatt 1/1  
 thsh